

**ЗЕНКЕРЫ НАСАДНЫЕ
ДЛЯ ОБРАБОТКИ ДЕТАЛЕЙ ИЗ ЛЕГКИХ СПЛАВОВ**

Конструкция и размеры
Shell countersinks for machining
parts from light alloys.
Design and dimensions

**ГОСТ
21584-76**

**Взамен
МН 330-60,
МН 331-60**

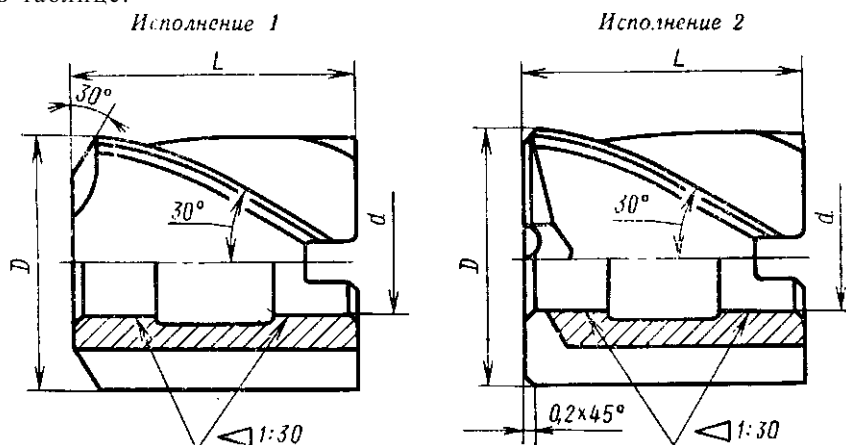
Постановлением Государственного комитета стандартов Совета Министров СССР от 20 февраля 1976 г. № 452 срок действия установлен

с 01.01. 1977 г.

1. Настоящий стандарт распространяется на насадные цельные зенкеры, предназначенные для предварительной (зенкер № 1) и окончательной обработки отверстий по А⁴ (зенкер № 2) в деталях из легких сплавов.

Стандарт в части диаметров, длины зенкеров и диаметров посадочных отверстий соответствует рекомендации ИСО 3314.

2. Конструкция и основные размеры насадных зенкеров для обработки сквозных отверстий (исполнение 1) и глухих отверстий (исполнение 2) должны соответствовать указанным на чертеже и в таблице.



Размеры в мм

Зенкер № 1		Зенкер № 2		Исполнение	D номин			d	L	Число зубьев z
Обозначение	Применяемость	Обозначение	Применяемость		1-й ряд	2-й ряд	3-й ряд			
2320-2121		2320-2122		1	36	—	—	16	50	3
2323-2201		2323-2202		2						
2320-2163		2320-2164		1	—	—	37			
2323-2243		2323-2244		2						
2320-2123		2320-2124		1	—	38	—			
2323-2203		2323-2204		2						
2320-2125		2320-2126		1	40	—	—			
2323-2205		2323-2206		2						
2320-2127		2320-2128		1	—	42	—			
2323-2207		2323-2208		2						
2320-2129		2320-2130		1	—	—	44			
2323-2209		2323-2210		2						
2320-2131		2320-2132		1	45	—	—			
2323-2211		2323-2212		2						
2320-2133		2320-2134		1	—	46	—			
2323-2213		2323-2214		2						
2320-2165		2320-2166		1	—	—	47			
2323-2245		2323-2246		2						
2320-2135		2320-2136		1	—	48	—			
2323-2215		2323-2216		2						
2320-2137		2320-2138		1	—	—	49			
2323-2217		2323-2218		2	50	—	—			
2320-2139		2320-2140		1	—	—	51			
2323-2219		2323-2220		2	—	—	52			

Продолжение

Размеры в мм

Зенкер № 1		Зенкер № 2		Исполнение	D номин			d	L	Число зубьев z
Обозначения	Применяемость	Обозначение	Применяемость		1-й ряд	2-й ряд	3-й ряд			
2320-2141		2320-2142		1	—	—	55	22	63	4
2323-2221		2323-2222		2	—	—	—			
2320-2167		2320-2168		1	56	—	—			
2323-2247		2323-2248		2	—	—	—			
2320-2143		2320-2144		1	—	—	58			
2323-2223		2323-2224		2	—	—	—			
2320-2145		2320-2146		1	—	60	—			
2323-2225		2323-2226		2	—	—	—			
2320-2147		2320-2148		1	—	—	62			
2323-2227		2323-2228		2	—	—	—			
2320-2169		2320-2170		1	63	—	—			
2323-2249		2323-2250		2	—	—	—			
2320-2149		2320-2150		1	—	—	65	27	71	5
2323-2229		2323-2230		2	—	—	—			
2320-2151		2320-2152		1	—	67	—			
2323-2231		2323-2232		2	—	—	—			
2320-2153		2320-2154		1	—	70	—			
2323-2233		2323-2234		2	—	—	—			
2320-2155		2320-2156		1	—	—	72			
2323-2235		2323-2236		2	—	—	—			
2320-2157		2320-2158		1	—	75	—			
2323-2237		2323-2238		2	—	—	—			
2320-2159		2320-2160		1	—	—	—			
2323-2239		2323-2240		2	80	—	—			

Примечания:

1. Зенкеры по 1-му ряду диаметров являются предпочтительными для применения.
2. Зенкеры по 3-му ряду диаметров предназначены для обработки посадочных отверстий под шарико- и роликоподшипники, изготавливаемые по ГОСТ 3478–68.

Пример условного обозначения насадного зенкера № 1 исполнения 1, диаметром $D = 40$ мм.

Зенкер 2320-2125 ГОСТ 21584–76

То же, исполнения 2;

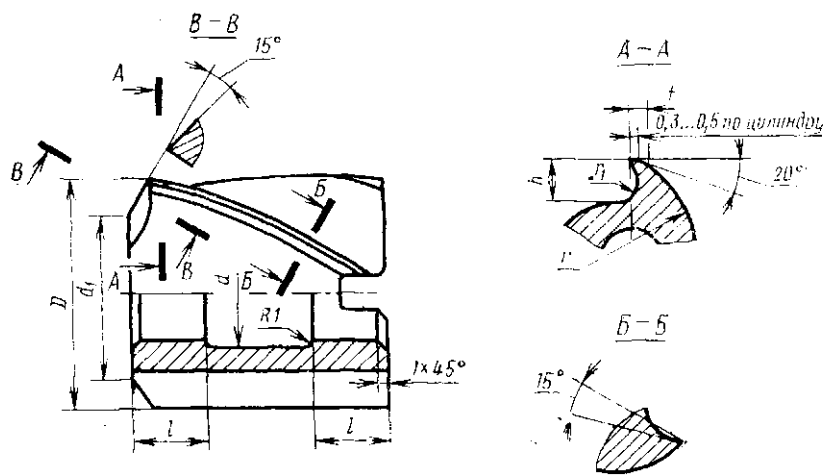
Зенкер 2323-2205 ГОСТ 21584–76

3. Предельные отклонения номинальных диаметров зенкеров — по ГОСТ 21586–76.
4. Технические требования — по ГОСТ 21587–76.
5. Размеры посадочного отверстия и шпоночного паза — по ГОСТ 9472–70.
6. Элементы конструкции, размеры и геометрические параметры режущей части зенкеров указаны в рекомендуемом приложении 1.
7. Размеры профиля фрез для обработки винтовых канавок и схема установки канавочных фрез указаны в рекомендуемом приложении 2.

**ЭЛЕМЕНТЫ КОНСТРУКЦИИ, РАЗМЕРЫ И ГЕОМЕТРИЧЕСКИЕ ПАРАМЕТРЫ
РЕЖУЩЕЙ ЧАСТИ ЗЕНКЕРОВ**

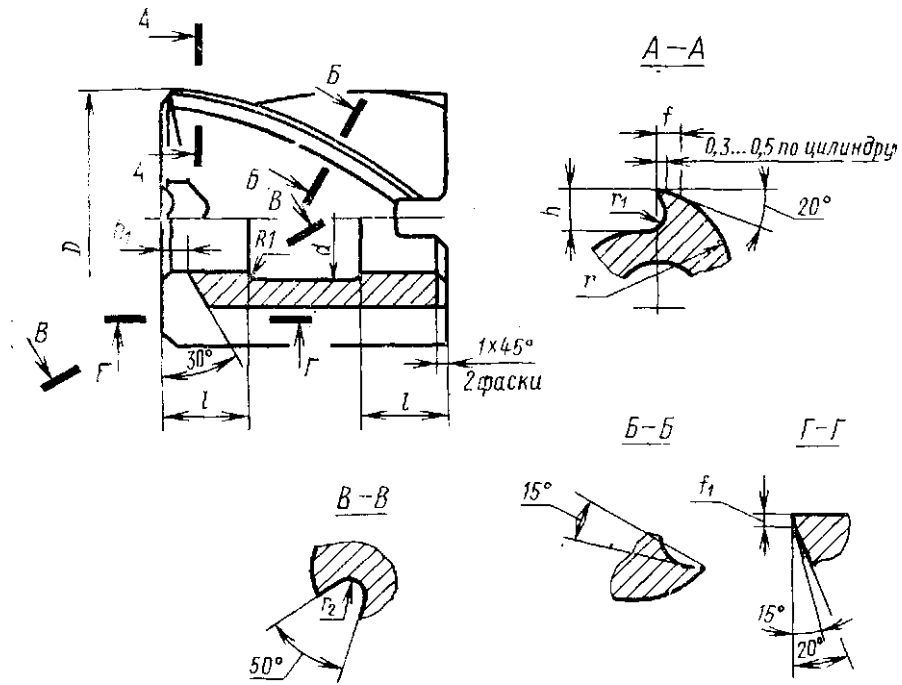
Элементы конструкции, размеры и геометрические параметры режущей части зенкеров исполнений 1 и 2 приведены на черт. 1, 2 и в таблице.

Исполнение 1



Черт. 1

Исполнение 2



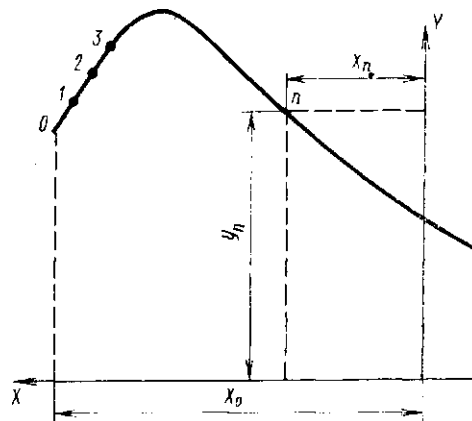
Черт. 2

мм

D	d	d_1	l	r	r_1	r_2	h	h_1	f	f_1	Шаг винтовой канавки
36	18	26	14	18	3	3	6,0	4	3,5	2,5	195,9
37		28									201,5
38		30									206,7
40		32									217,6
42		33									228,5
44		34									239,4
45	21	35	16	22	4	3	7,0	5	4,0	3,0	244,8
46		36									250,3
47		38									256,0
48		41									261,1
50		42									272,1
52		44									283,0
55	24	46	18	30	6	4	10,0	6	4,5	3,5	299,3
56		49									304,9
58		52									315,7
60		54									326,5
62		57									337,4
63		62									343,5
65	29	65	20	35	7	4	10,5	8	5,0	3,5	353,7
67		67									370,0
70		70									380,9
72		72									391,8
75		75									408,1
80		80									435,3

**РАЗМЕРЫ ПРОФИЛЯ ФРЕЗ ДЛЯ ОБРАБОТКИ ВИНТОВЫХ КАНАВОК
И СХЕМА УСТАНОВКИ КАНАВОЧНЫХ ФРЕЗ**

1. Размеры профиля фрез для обработки винтовых канавок зенкеров приведены на черт. 1 и в табл. 1.



Черт.