

НАПИЛЬНИКИ ДЛЯ ЗАТАЧИВАНИЯ ПИЛ ПО ДЕРЕВУ

Технические условия

Files for sharpening wood saws.
Specifications

ГОСТ
6476-80

ОКП 39 2917

Дата введения 01.01.81
в части разд. 2 — 01.01.86

Вводная часть. (Исключена, Изм. № 2).

1. ТИПЫ

1.1. Напильники должны изготавливаться типов:
треугольные;
ромбические;
круглые;
плоские.

(Измененная редакция, Изм. № 2).

1.2. Напильники должны изготавливаться следующих исполнений по твердости (сцепляемости с контрольной пластиной):

01 - 59 HRCэ;

02 - 62 HRCэ.

(Измененная редакция, Изм. № 1, 2).

2. ОСНОВНЫЕ ЭЛЕМЕНТЫ НАСЕЧЕК И РАЗМЕРЫ НАПИЛЬНИКОВ

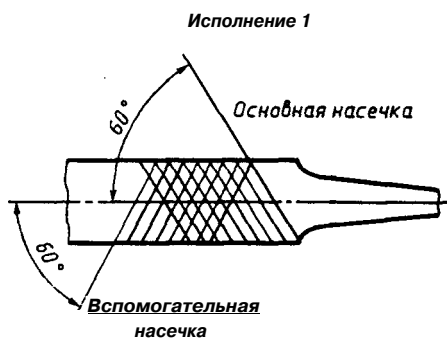
2.1. Напильники должны изготавливаться исполнений:

1 — с перекрестной (двойной) насечкой;

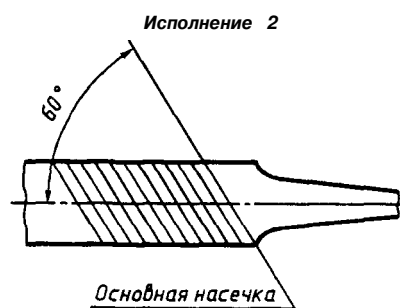
2 — с одинарной насечкой.

Насечки выполняются под углом 60° к оси напильника.

Расположение основной и вспомогательной насечек зубьев напильников должно соответствовать указанному на черт. 1 и 2.



Черт. 1



Черт. 2

С. 2 ГОСТ 6476-80

2.2. Напильники с двойной насечкой должны иметь 24 основных и 20 вспомогательных насечек; с одинарной — 24 основные насечки на 10 мм длины.

По согласованию с потребителем допускается изготовление напильников с 17 основными и 13 вспомогательными насечками на 10 мм длины.

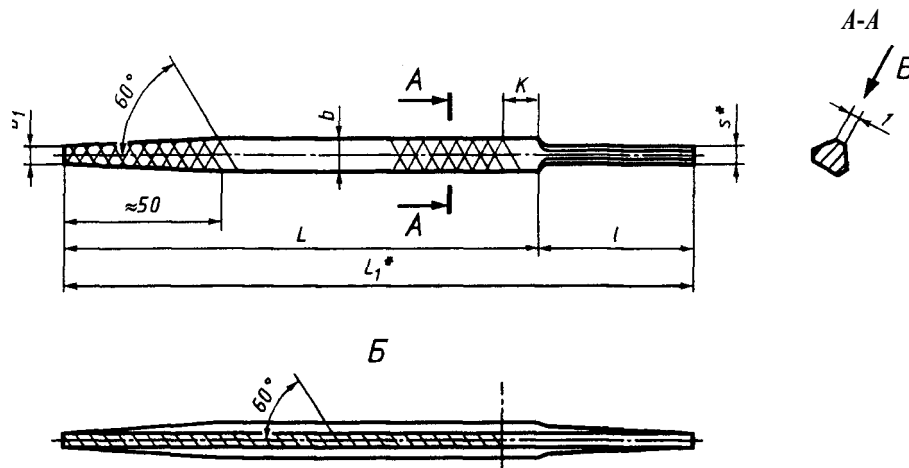
(Измененная редакция, Изм. № 1).

2.3. Круглые напильники и узкие стороны трехгранных, ромбических и плоских напильников должны иметь только одинарную насечку.

2.4. Размеры напильников должны соответствовать указанным на черт. 3—7 и в табл. 1—4.

Хвостовики напильников допускается выполнять с симметричным сечением любой формы, кроме круглой.

Трехгранные остроносые напильники



* Размеры для справок.

Черт. 3

Таблица 1

Размеры в мм

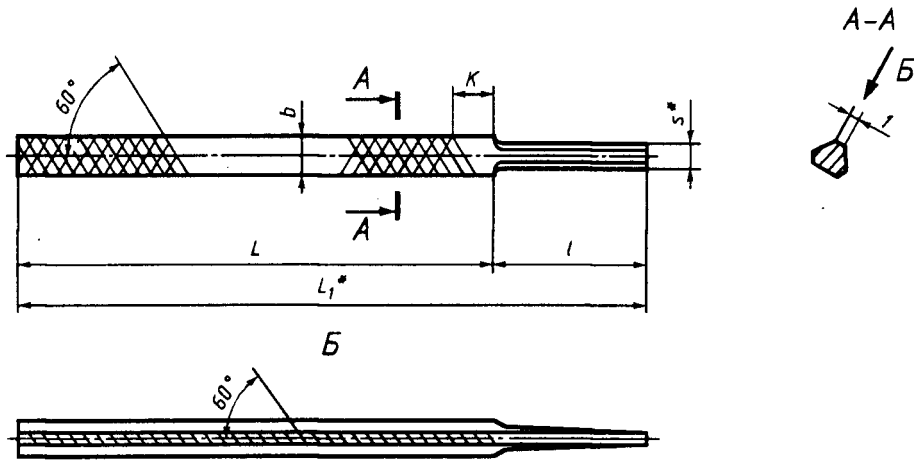
Исполнение 1		Исполнение 2		L	L ₁	l	b	b ₁	К, не более	s
Обозначение	Применяемость	Обозначение	Применяемость							
2833-0001		2833-0002		150	200	50	9	4,5	15	2,0
2833-0003		2833-0004					13*	6,5		20
2833-0023		2833-0024		200	255	55	16	8,0		3,0

* Допускается изготовление напильников с b — 12 мм.

Пример условного обозначения трехгранного остроносого напильника b = 9 мм исполнения 1:

Напильник 2833-0001 ГОСТ 6476-80

Трехгранные тупоносые напильники



* Размеры для справок.

Черт. 4

Таблица 2

Размеры в мм

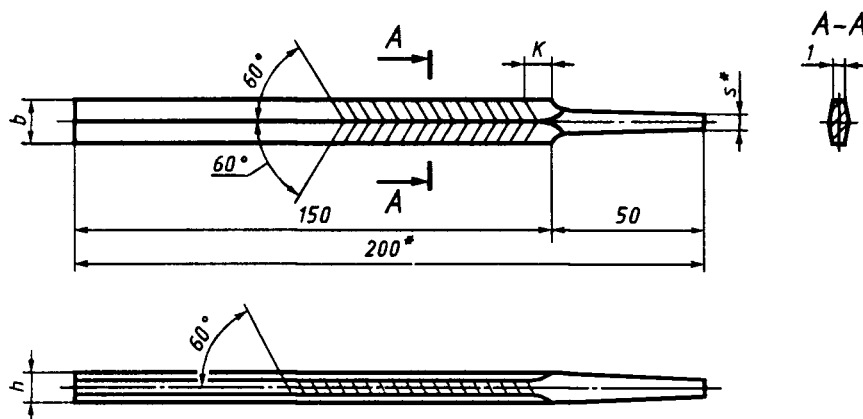
Исполнение 1		Исполнение 2		L	L_1	l	b	K , не более	s
Обозначение	Применяемость	Обозначение	Применяемость						
2833-0005		2833-0006		150	200	50	9	15	2,0
2833-0007		2833-0008					13*		2,5
2833-0025		2833-0026		200	255	55	16		3,0

* Допускается изготовление напильников с $b = 12$ мм.

Пример условного обозначения трехгранного тупоносого напильника $B = 9$ мм, исполнения 1:

Напильник 2833-0005 ГОСТ 6476-80

Ромбические напильники



* Размеры для справок.

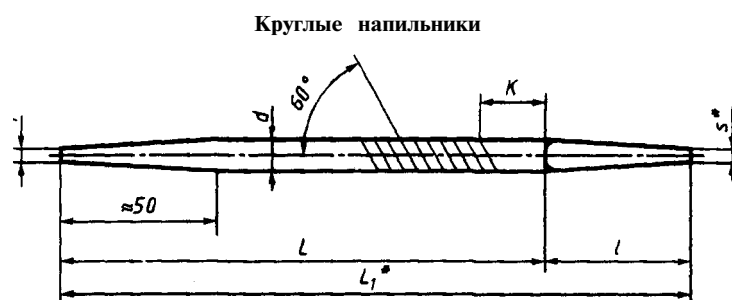
Черт. 5

Размеры в мм

Исполнение 1		Исполнение 2		b	h	K , не более	s
Обозначение	Применяемость	Обозначение	Применяемость				
2833-0009		2833-0010		19	5	15	2
2833-0011		2833-0012		24	7	20	2,5

Пример условного обозначения ромбического напильника $b = 19$ мм, исполнения 1:

Напильник 2833-0009 ГОСТ 6476-80



* Размеры для справок.

Примечание. Допускается по согласованию с потребителем изготавливать напильники без оттянутого участка.

Черт. 6

Таблица 4

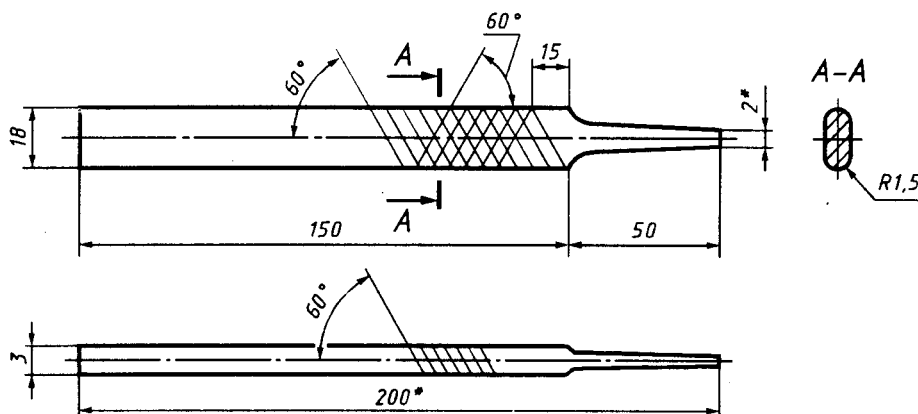
мм

Исполнение 2		L	L_1	d	d_1	l	K , наиб.	s
Обозначение	Применяемость							
2833-0014		150	200	5,0	2,5	50	15	2,0
2833-0020				7,5	4,0			
2833-0022		200	255	9,5	5,0	55	20	3,0

Пример условного обозначения круглого напильника $d = 5$ мм, исполнения 2:

Напильник 2833-0014 ГОСТ 6476-80

Плоские напильники



* Размеры 21ЛЯ справок.

Черт. 7

Пример условного обозначения плоского напильника исполнения 1:

Напильник 2833-0015 ГОСТ 6476—80

То же, исполнения 2:

Напильник 2833-0016 ГОСТ 6476—80

Примечание. В напильниках всех типов для исполнения 02 по твердости к условному обозначению добавляется индекс 02.

(Измененная редакция, Изм. № 1, 2, 3).

3. ТЕХНИЧЕСКИЕ ТРЕБОВАНИЯ

3.1. Напильники должны изготавливаться в соответствии с требованиями настоящего стандарта по рабочим чертежам, утвержденным в установленном порядке.

3.2. Напильники должны изготавливаться из инструментальной углеродистой стали марок У13 или У13А по ГОСТ 1435 или из стали 13Х по ГОСТ 5950, профилей номеров 3, 5, 8, 10 по ГОСТ 5210. Допускается изготавливать круглые напильники из стали по ГОСТ 14955.

(Измененная редакция, Изм. № 3).

3.3. Твердость и острота зубьев напильника должны обеспечивать сцепляемость их с контрольной пластинкой, изготовленной из стали тех же марок, что и напильник, двух исполнений по твердости 59 HRCэ; 62 HRCэ.

(Измененная редакция, Изм. № 1, 2).

3.4. 3.5. (Исключены, Изм. № 2).

3.6. Твердость хвостовика напильника на участке от конца до середины его длины не должна превышать 36,5 HRCэ.

(Измененная редакция, Изм. № 1).

3.7. Отношение высоты зуба к нормальному шагу основной насечки должно быть не менее 0,5.

3.8. Передний угол зуба напильника, измеренный в сечении (по вершине зуба), перпендикулярном направлению основной насечки, может быть отрицательным, но не должен превышать минус 10°.

3.9. Предельные отклонения размеров напильников не должны превышать мм: